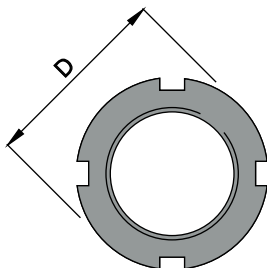
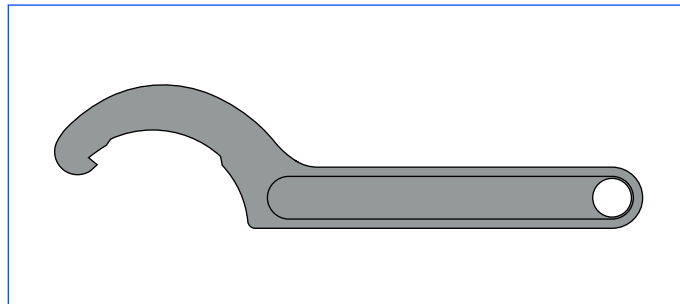
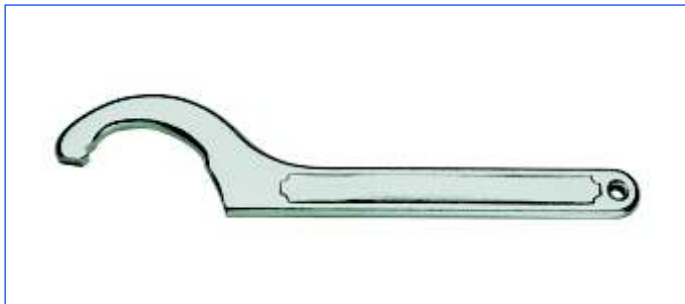


# 303 - A

## Chiave a settore per ghiera



D	COD.
40 - 42	0303A40420
52 - 55	0303A52550
62 - 65	0303A62650
68 - 75	0303A68750
80 - 90	0303A80900



Hooked wrench for locking nut.



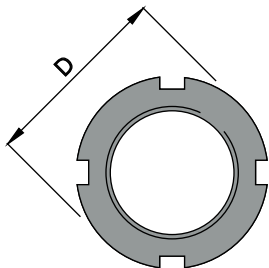
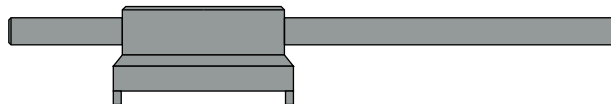
Llave a sector para tuerca.



Clef à secteur pour écrou.



Hakenschlüssel für Nutmutter.



D	COD.
70	0303F70000
80	0303F80000



Tube - Wrench for locking nut.



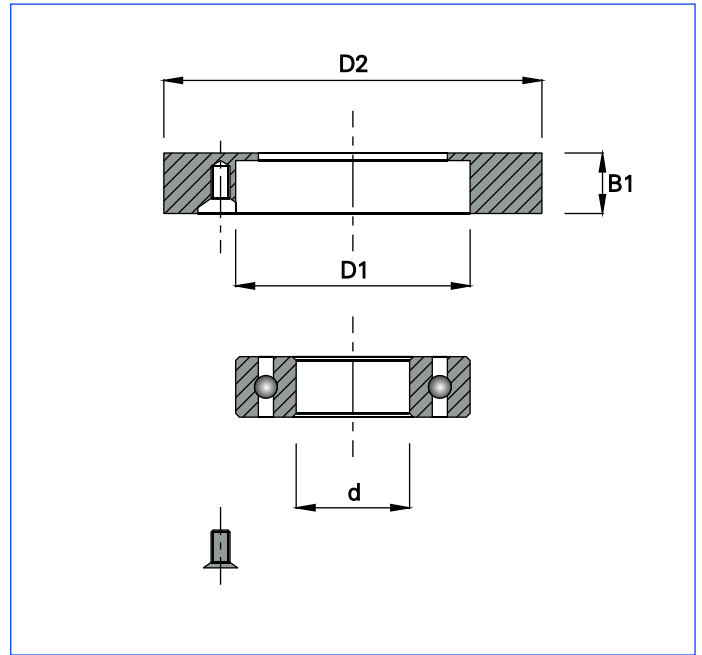
Llave a tubo para tuerca.



Clef à tube pour écrou.



Steckschlüssel für Nutmutter.



Il set é composto da :

- N° 1 cuscinetto
- N° 9 anelli in lega leggera D2 = 100 - 105 - 110 - 115 - 120 - 125 - 130 - 135 - 140
- N° 1 valigetta in plastica

d	COD. SET
30	0374AL3000
31.75	0374AL3100
35	0374AL3500
40	0374AL4000
50	0374AL5000



Ball bearing with butting ring set.

The set includes :

- 1 ball bearing ;
- 9 light alloy butting rings D2 = 100-105-110-115-120-125-130-135-140;
- 1 plastic case.



Juego de anillos de ataque con cojinete.

El juego comprende :

- 1 cojinete ;
- 9 anillos de ataque de aleacion ligera D2 = 100-105-110-115-120-125-130-135-140;
- 1 estuche de plástico.



Jeu de bagues de copiage avec roulement.

Le jeu comprend :

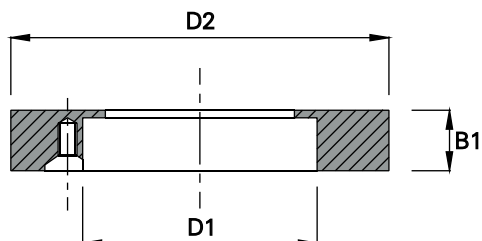
- 1 roulement ;
- 9 bagues de copiage alliage léger D2 = 100-105-110-115-120-125-130-135-140;
- 1 boîte en plastique.



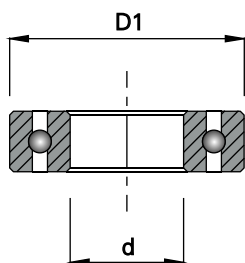
Anlaufriingsatz mit Kugellager.

Der Satz besteht aus :

- 1 Kugellager ;
- 9 Anlaufriingen aus Leichtmetall D2 = 100-105-110-115-120-125-130-135-140;
- Plastik-Etui.

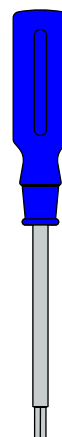


D2	B1	D1	COD.
100	16.5	62	0374100306
100	18.5	80	0374100406
105	16.5	62	0374105306
105	18.5	80	0374105406
110	16.5	62	0374110306
110	18.5	80	0374110406
115	16.5	62	0374115306
115	18.5	80	0374115406
120	16.5	62	0374120306
120	18.5	80	0374120406
125	16.5	62	0374125306
125	18.5	80	0374125406
130	16.5	62	0374130306
130	18.5	80	0374130406
135	16.5	62	0374135306
135	18.5	80	0374135406
140	16.5	62	0374140306
140	18.5	80	0374140406
SPECIALE	16.5	62	0374SPE306
SPECIALE	18.5	80	0374SPE406



D1	d	COD.
62	30	0374CU3000
62	31.75	0374CU3100
62	35	0374CU3500
80	40	0374CU4000
80	50	0374CU5000

Ricambi / Spare parts / Rechanges / Repuestos / Ersatzteile

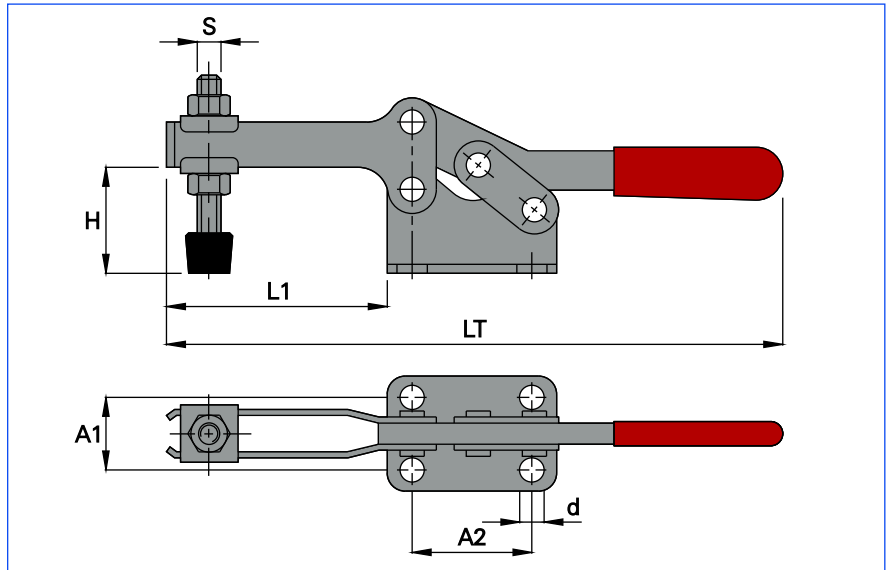


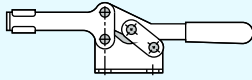

COD.

0480720510

COD.

048078C030



Modello	A1	A2	d	S	H	L1	LT	 COD.	 COD.
A 240	23	28	6.2	M 6	34	55	160	0702A24000	0702PUA240
A 400	26	40	6.5	M 8	37	65	200	0702A40000	0702PUA400
A 600	39	56	8.5	M 10	51	95	262	0702A60000	0702PUA600
A 700	39	56	8.5	M 12	51	110	277	0702A70000	0702PUA700

 Clamping device.

 Dispositivo de sujecion.

 Outil pour blocage.

 Blockierung - Gerät.